



中华人民共和国国家计量技术规范

JJF 1100—2003

平面等厚干涉仪校准规范

Calibration Specification for Flat Equal
Thickness Interferometers

2003 - 05 - 12 发布

2003 - 11 - 12 实施

国家质量监督检验检疫总局 发布

平面等厚干涉仪校准规范

**Calibration Specification for
Flat Equal Thickness Interferometers**

JJF 1100—2003
代替 **JJG 336—1983**

本规范经国家质量监督检验检疫总局于 2003 年 05 月 12 日批准，并自 2003 年 11 月 12 日起施行。

归口单位：全国几何量工程参量计量技术委员会

负责起草单位：中国测试技术研究院

本规范由归口单位负责解释

本规范主要起草人：

冉 庆 （中国测试技术研究院）

陈永康 （中国测试技术研究院）

参加起草人：

李建民 （中国测试技术研究院）

曹 箭 （中国测试技术研究院）

www.scr.com.cn

目 录

| | |
|---------------------------------|-----|
| 1 范围 | (1) |
| 2 引用文献 | (1) |
| 3 概述 | (1) |
| 4 计量特性 | (1) |
| 4.1 干涉条纹间距测量的重复性 | (1) |
| 4.2 测微目镜的示值误差 | (1) |
| 4.3 物镜系统引起的条纹弯曲量 | (1) |
| 4.4 仪器的示值误差 | (2) |
| 5 校准条件 | (3) |
| 5.1 环境条件 | (3) |
| 5.2 校准用标准器及相应设备 | (4) |
| 6 校准项目和校准方法 | (4) |
| 6.1 干涉条纹间距测量的重复性 | (4) |
| 6.2 测微目镜的示值误差 | (4) |
| 6.3 物镜系统引起的条纹弯曲量 | (4) |
| 6.4 仪器的示值误差 | (5) |
| 7 校准结果表达 | (5) |
| 8 复校时间间隔 | (5) |
| 附录 A 校准证书内容 | (6) |
| 附录 B 平面等厚干涉仪示值误差的测量不确定度分析 | (7) |

平面等厚干涉仪校准规范

1 范围

本规范适用于平面等厚干涉仪的校准，不适用于只能估读干涉条纹弯曲量的同类干涉装置的校准。

2 引用文献

JJF 1001—1998 通用计量术语及定义

JJF 1059—1999 测量不确定度评定与表示

JJG 28—2000 平晶检定规程

JB/T 7401—1994 平面平晶

使用本规范时，应注意使用上述引用文献的现行有效版本。

3 概述

平面等厚干涉仪（以下简称仪器）是采用等厚光波干涉原理，用于测量物体表面平面度的光学计量仪器，根据仪器示值误差可分为一级和二级。按其结构分为用钠光做光源、不带标准平面平晶和用激光做光源、带标准平面平晶的两种平面等厚干涉仪。其外形结构与光学原理分别见图 1、图 2 和图 3、图 4。

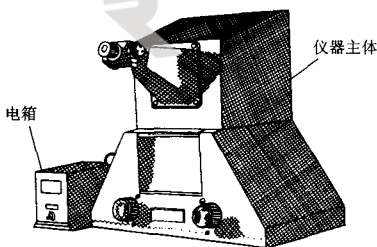


图 1 不带标准平晶的外形结构图

4 计量特性

4.1 干涉条纹间距测量的重复性

重复性不超过 0.020mm。

4.2 测微目镜的示值误差

在任意 1mm 内不超过 0.005mm；在全程 8mm 不超过 0.010mm。

4.3 物镜系统引起的条纹弯曲量

在过视场直径方向两侧 1mm 左右条纹弯曲量不超过 0.010mm，其余部分不超过

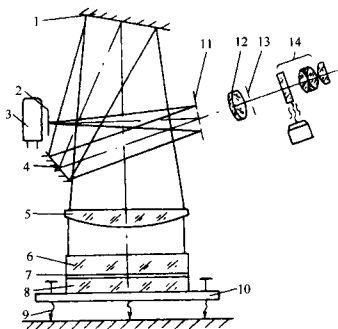


图2 不带标准平晶的光学原理图

- 1—反射镜；2—光阑；3—钠光灯；4—反射镜；
 5—准直物镜；6—被检平晶；7—纸垫；8—标准平晶；9—调节螺钉；
 10—工作台；11—半反射镜；12—观测物镜；13—光阑；14—测微目镜

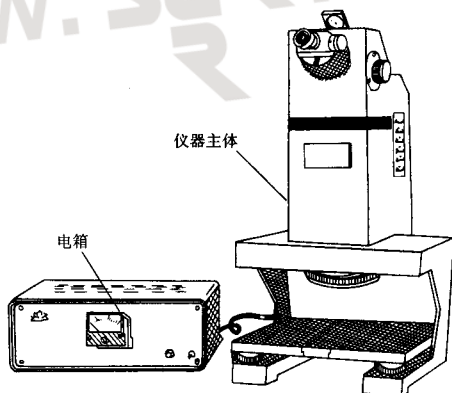


图3 带标准平晶的外形结构图

0.020mm。

4.4 仪器的示值误差

仪器的示值误差见表1。

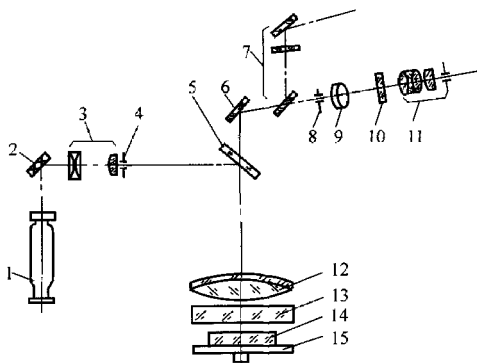


图4 带标准平晶的光学原理图

- 1—激光管；2—反射镜；3—聚光镜；
 4—光阑；5—半反射镜；6—反射镜；7—转向镜组；
 8—光阑；9—观测物镜；10—分划板；11—目镜组；
 12—准直物镜；13—标准平晶；14—被检平晶；15—工作台

表1 仪器的示值误差（在最小空气厚度时测量）

| 测量范围/mm | 仪器示值误差/ μm | |
|------------|-----------------------|-------------|
| | 一级 | 二级 |
| $\phi 100$ | ± 0.015 | ± 0.030 |
| $\phi 150$ | ± 0.020 | ± 0.035 |
| $\phi 200$ | ± 0.025 | ± 0.040 |

注：

1. 其它测量范围的示值误差要求可根据表1按插入法进行计算。
2. 不带标准平面平晶仪器的示值误差可以不测量。
3. 作为校准，不判断合格与否，上述计量特性的指标仅供参考。如要定级，必须满足相应要求。

5 校准条件

5.1 环境条件

5.1.1 校准室内温度为 $(20 \pm 5)^\circ\text{C}$ ，温度变化每小时不超过 0.2°C ，连续工作 10h 内温度变化应不超过 1.0°C ；湿度不超过 65%RH；无影响测量的气流扰动。

5.1.2 校准前被校平面等厚干涉仪及所用标准器在校准室内温度平衡的时间一般不少

于 4h。

5.1.3 校准室内无影响测量的振动和噪音，放置被校仪器的工作台稳固、可靠。

5.2 校准用标准器及相应设备

校准用标准器及相应设备见表 2。

表 2 标准器及相应设备

| 标准器及相应设备 | 等级、示值误差 |
|----------|---------------------------|
| 万能工具显微镜 | $(1 + L/100) \mu\text{m}$ |
| 标准平面平晶 | 一等 (直径 150mm) |
| 刀口直尺 | 一级 (刀口长度 175mm) |

6 校准项目和校准方法

首先检查外观，确定没有影响校准计量特性的因素后再进行校准。

6.1 干涉条纹间距测量的重复性

用两块标准平面平晶进行测量。将标准平面平晶置于仪器工作台上，调整干涉条纹的间距大约为 $(1 \sim 2) \text{mm}$ 左右。用测微目镜内十字线的垂直线段与视场中某一条干涉条纹中央对准，在鼓轮上读出数据 a_1 ，再转动鼓轮移动垂直线段到相邻一条干涉条纹中央并对准，读出数据 a_2 ，用 $(a_2 - a_1)$ 得到干涉条纹的间距。在上述二条干涉条纹重复以上步骤 9 次，共得 10 个干涉条纹间距测得值并按式 (1) 计算标准差 s ：

$$s = \left[\frac{\sum_{i=1}^n (x_i - \bar{x}_i)^2}{(n-1)} \right]^{\frac{1}{2}} \quad (1)$$

式中： x_i ——干涉条纹间距测得值，mm；

\bar{x}_i ——干涉条纹间距测得值的平均值，mm；

n ——测量次数。

若某一干涉条纹的间距测得值与其平均值之差超过 2 倍标准差，应予以剔除，再重新计算 3 倍标准差作为校准结果。

6.2 测微目镜的示值误差

将测微目镜从平面等厚干涉仪上取下，并旋去它的目镜头，然后安装在万能工具显微镜的工作台上。调整工作台使测微目镜的十字线交点的运动方向与万能工具显微镜纵向（或横向）行程平行。转动测微鼓轮对准零位，移动万能工具显微镜纵向（或横向）滑板，使万能工具显微镜测角目镜的米字线交点对准测微目镜的十字交点，从万能工具显微镜的纵向（或横向）读数显微镜中读数。然后依次转动测微鼓轮 1、2、3、3.5、3.75、4、4.25、4.5、5、6、7、8 周，并依次从万能工具显微镜的读数显微镜中读数，每次读数减去第一点读数即为该点的实际值，测微鼓轮上的标称值与实际值之差即为该点的示值误差。测量在正、反行程上进行，全程内或任意一周内的示值误差以该范围内各点在正、反行程上的最大正误差及最大负误差的绝对值之和（极差）来确定。

6.3 物镜系统引起的条纹弯曲量

将刀口直尺置于仪器工作台上，使刀口直尺的刀口清晰地成像于视场内。然后用测微目镜在视场的不同位置测量刀口直尺刀口的弯曲量，作为校准结果。

6.4 仪器的示值误差

仪器的示值误差 Δ_F 用标准平面平晶的平面度偏差来体现，按式 (2) 计算。

$$\Delta_F = (b\lambda/2a) - (D_1 F_0/D_2) \quad (2)$$

式中： a ——干涉条纹间距，mm；

b ——干涉条纹弯曲量，mm；

λ ——光源波长， μm ；

F_0 ——两块标准平面平晶平面度之和， μm ；

D_1 、 D_2 ——分别为两块标准平面平晶的直径，mm。

6.4.1 一级平面等厚干涉仪用三块标准平面平晶按互检法测量，得到三个测量值，分别去除相应标准器平面度的影响，再取其平均值作为校准结果。

6.4.2 二级平面等厚干涉仪用二块标准平面平晶测量，测得值减去相应标准器平面度影响作为校准结果。

7 校准结果表达

经过校准的平面等厚干涉仪出具校准证书，校准证书内容见附录 A。

8 复校时间间隔

复校时间间隔根据使用的具体情况确定，建议一般不超过 1 年。

附录 A

校准证书内容

校准证书的内容应排列有序、格式清晰，至少应包括以下内容：

1. 标题：校准证书；
2. 实验室名称和地址；
3. 进行校准的地点（如果不在实验室内进行校准）；
4. 证书或报告编号、页码及总页数；
5. 送校单位的名称和地址；
6. 被校准仪器名称；
7. 被校准仪器的制造厂、型号规格及编号；
8. 校准所使用的计量标准名称及有效期；
9. 本规范的名称、编号和对本规范的任何偏离、增加或减少的说明；
10. 校准时的环境温度情况；
11. 校准项目的校准结果；
12. 示值误差校准结果的测量不确定度；
13. 校准人签名、核验人签名、批准人签名；
14. 校准证书签发日期；
15. 复校时间间隔的建议；
16. 未经校准实验室书面批准，不得部分复制校准证书。

附录 B

平面等厚干涉仪示值误差的测量不确定度分析

B.1 测量方法

检定平面等厚干涉仪时, 仪器箱内工作台上安装直径为 150mm 的标准平面平晶, 并使标准平面平晶工作面向上, 然后将另一块 $\phi 150\text{mm}$ 标准平面平晶工作面向下放置其上。同时在两块标准平面平晶工作面之间均匀放入三片尖角薄纸垫, 以便调整干涉条纹。开启电源预热仪器 10min, 使光源发亮稳定。在仪器视场中可看见等厚干涉条纹, 通过调整纸垫使视场中只出现 3 至 5 条干涉条纹。用测微目镜测出干涉条纹间距 a 值和干涉条纹弯曲量 b 值, b 值除以 a 值乘上半波长, 再减去两块标准平面平晶平面度之和, 即定义为平面等厚干涉仪的示值误差 Δ_F 。

B.2 数学模型

以两块标准平面平晶来测量平面等厚干涉仪的示值误差。设两块标准平面平晶平面度之和为 F_0 , 直径为 $\phi 150\text{mm}$, 则仪器示值误差 Δ_F :

$$\Delta_F = (b\lambda/2a) - (D_1/D_2) \times F_0 \quad (\text{B.1})$$

式中: λ ——钠光灯波长, 为 $0.5893\mu\text{m}$;

a ——干涉条纹间距值, mm;

b ——干涉条纹弯曲量值, mm;

D_1 、 D_2 ——分别为两块标准平晶的直径, mm。

B.3 方差和灵敏系数

$$u_c^2(y) = \sum [\partial f / \partial x_i]^2 u^2(x_i) \quad (\text{B.2})$$

$$u_c^2 = u^2(F) = c^2(a)u^2(a) + c^2(b)u^2(b) + c^2(F_0)u^2(F_0) + c^2(F_{0\Delta})u^2(F_{0\Delta})$$

通常 $a = 100$ 格, $b = 10$ 格。其中:

$$c(a) = -(b/a^2) \times (\lambda/2) = 0.000295\mu\text{m/格}$$

$$c(b) = (1/a) \times (\lambda/2) = 0.00295\mu\text{m/格}$$

$$c(F_{0\Delta}) = -1$$

标准平面平晶的不确定度, 由标准平面平晶的平面度测量不确定度分量 $u(F_0)$ 和标准平面平晶直径方向的平面度差值估算分量 $u(F_{0\Delta})$ 组成。为了方便, 两分量分别计算, 故 $u(F_{0\Delta}) = 1$ 。

B.4 计算分量标准不确定度

B.4.1 干涉条纹间距 a 的测量不确定度 $u(a)$

干涉条纹间距 a 值的测量误差最大不超过 0.5 格, 该值以等概率落在半宽 0.5 格内, 则

$$u(a) = (0.5/3^{1/2}) = 0.29 \text{ 格}$$

估计其相对不确定度为 1/6, 则

$$\nu_1 = (1/2) \times (1/6)^{-2} = 18$$

B.4.2 干涉条纹弯曲量 b 值的测量不确定度 $u(b)$ B.4.2.1 对 b 的 10 次测量, 其重复性最大一般不超过 0.2 格。

B.4.2.2 测微目镜的示值误差 0.5 格。

B.4.2.3 以上二项合并成为:

$$(0.2^2 + 0.5^2)^{1/2} = 0.54 \text{ 格}$$

该值也以等概率落在半宽 0.54 格区间内, 估计其相对不确定度为 1/4, 则

$$u(b) = (0.54/3^{1/2}) = 0.31 \text{ 格}$$

$$\nu_2 = (1/2) \times (1/4)^{-2} = 8$$

B.4.3 由标准平面平晶不确定度得到的分量 $u(F_0)$ 以两块标准平面平晶不确定度最大值为 $0.01\mu\text{m}$, 则

$$u(F_0) = 0.01/3 = 0.0033\mu\text{m}$$

$$\nu_3 = \infty$$

B.4.4 由标准平面平晶各直径方向平面度的差异计算的分量 $u(F_{0\Delta})$ 使用 $\phi 150\text{mm}$ 标准平面平晶的平面度各直径方向差值, 以实际 2/3 直径校准点的平面度计算, 最大值为 $0.003\mu\text{m}$ 。该分量为均匀分布, 则

$$c(F_{0\Delta}) = 1$$

$$u(F_{0\Delta}) = (0.003/3^{1/2}) \times (100/150)^2 \\ = 0.00077\mu\text{m}$$

该分量有较高置信概率。估计 $u(F_{0\Delta})$ 的相对不确定度为 1/10, 故:

$$\nu_4 = 50$$

B.5 合成标准不确定度 ($\phi 150\text{mm}$ 时)

$$u_c^2 = u^2(F) = c^2(a)u^2(a) + c^2(b)u^2(b) + c^2(F_0)u^2(F_0) + c^2(F_{0\Delta})u^2(F_{0\Delta}) \\ = (0.000295 \times 0.29)^2 + (0.00295 \times 0.31)^2 + (1 \times 0.0033)^2 + (1 \times 0.00077)^2 \\ = 12.99 \times 10^{-6} \mu\text{m}^2$$

$$u_c \approx 0.0036\mu\text{m}$$

B.6 有效自由度 ($\phi 150\text{mm}$ 时)

$$\nu_{\text{eff}} = (0.0036)^2 / [(0.000295 \times 0.29)^4 / 18 + (0.00295 \times 0.31)^4 / 8 + (1 \times 0.0033)^4 / \infty \\ + (1 \times 0.00077)^4 / 50] \\ \approx \infty$$

查表得

$$t_{0.95}(\infty) = 1.96$$

B.7 扩展不确定度 ($\phi 150\text{mm}$ 时)

$$U_{0.95} = 1.96 \times 0.0036 \approx 0.007\mu\text{m}$$

B.8 标准不确定度见表 B.1 ($\phi 150\text{mm}$ 时)。

表 B.1 标准不确定度表 ($\phi 150\text{mm}$ 时)

| 标准不确定度分量 $u(x_i)$ | 不确定度来源 | 不确定度 $u(x_i)$ | $c_i = \partial f / \partial x_i$ | $ c_i \cdot u(x_i)$ | 自由度 |
|-------------------|---------------------------------|---|-----------------------------------|------------------------|----------|
| $u(a)$ | 条纹间距不确定度 | 0.29 格 | 0.000295 $\mu\text{m}/\text{格}$ | 0.000084 μm | 18 |
| $u(b)$ | 条纹弯曲量不确定度 测微目镜示差 10次测量重复性 | 0.54/ $\sqrt{3} \approx 0.31$ 格 0.5 格 0.2 格 | 0.00295 $\mu\text{m}/\text{格}$ | 0.0009 μm | 8 |
| $u(F_0)$ | 标准平晶不确定度 | 0.0033 μm | 1 | 0.0033 μm | ∞ |
| $u(F_{0\Delta})$ | 标准平面平晶各直径的 平面度不同计算的分量 | 0.00077 μm | -1 | 0.00077 μm | 50 |
| u_c | | 0.0036 μm | | | ∞ |

www.scr.com.cn